

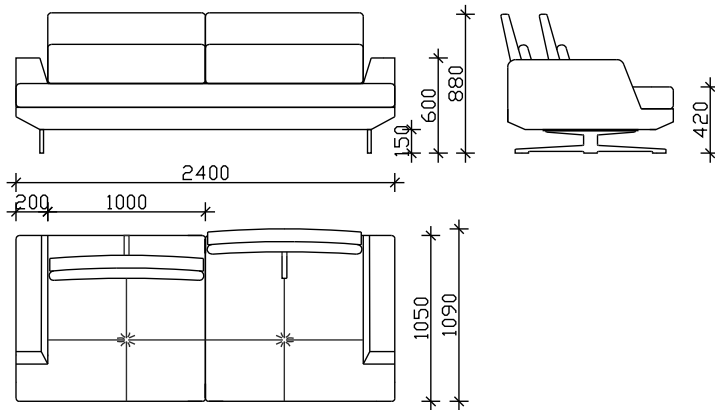
МЕЏИК

- ПОДВИЖНИ НАСЛОНИ
- ФИКСНО ТАПАЦИРАЊЕ
- НАСЛОНСКИ И СЕДЕЧКИ ПЕРНИЦИ ОД НЕДЕФОРМИРАЧКИ ВИСОКО ОТПОРЕН ПОЛИУРЕТАН
- МЕТАЛНИ НОГАРИ SPK 517-h=15cm

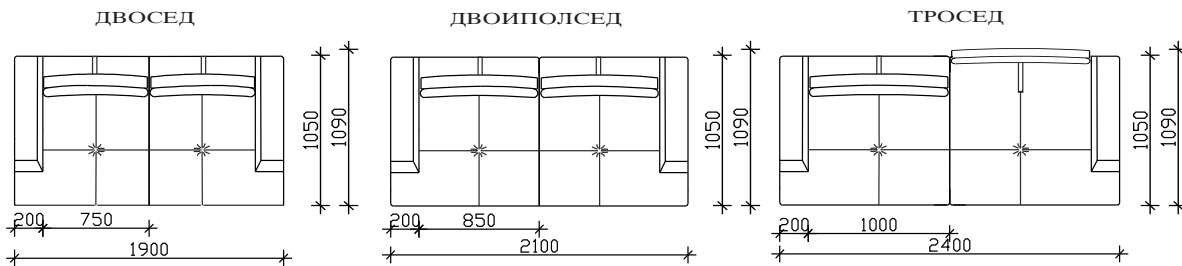


НАПОМЕНА: ±2cm Е ДОЗВОЛЕНО ОДСТАПУВАЊЕ ОД КРАЈНИТЕ ТАПАЦИРАНИ МЕРКИ

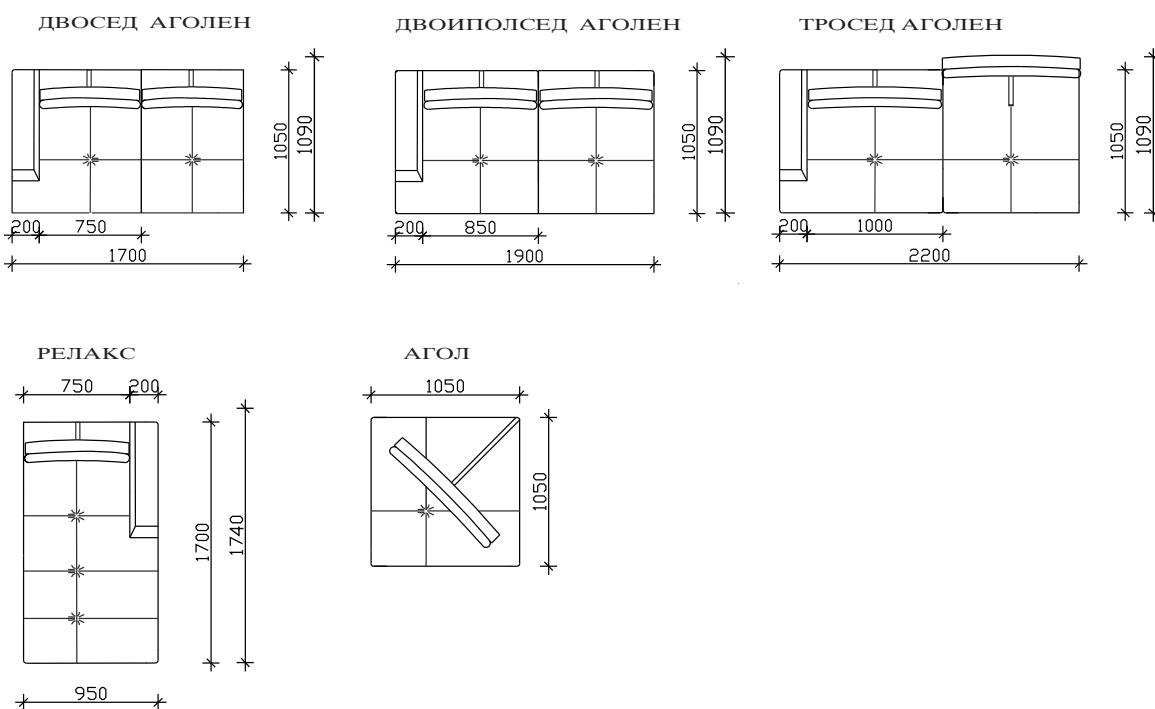
ИЗГЛЕДИ



СОФА ЕЛЕМЕНТИ



АГОЛНИ ЕЛЕМЕНТИ



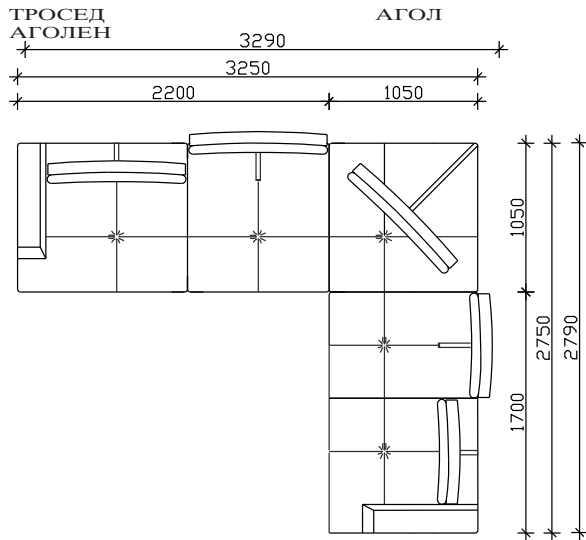
МЕЏИК

- ПОДВИЖНИ НАСЛОНИ
- ФИКСНО ТАПАЦИРАЊЕ
- НАСЛОНСКИ И СЕДЕЧКИ ПЕРНИЦИ ОД НЕДЕФОРМИРАЧКИ ВИСОКО ОТПОРЕН ПОЛИУРЕТАН
- МЕТАЛНИ НОГАРИ SPK 517-h=15cm

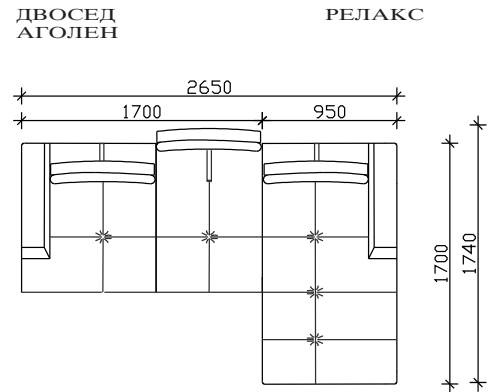


НАПОМЕНА: ±2cm Е ДОЗВОЛЕНО ОДСТАПУВАЊЕ ОД КРАЈНИТЕ ТАПАЦИРАНИ МЕРКИ

КОМБИНАЦИИ



ДВОСЕД АГОЛЕН



* 265 / 170 (174)cm

* 285 / 170(174)cm

* 305 / 170(174)cm

* 275(279) / 275(279)cm

* 295(299) / 275(279)cm * 295(299) / 295(299)cm

* 325(329) / 275(279)cm * 325(329) / 295(299)cm * 325(329) / 325(329)cm