

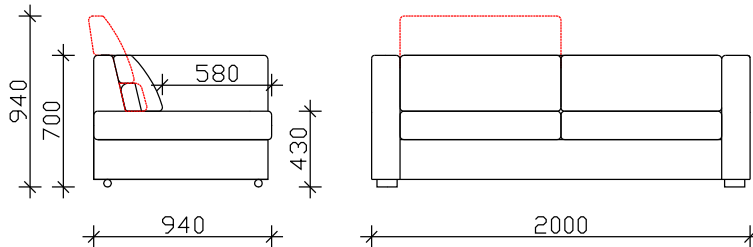
# ТЕЈЛОР

- ПОДВИЖНИ НАСЛОНИ
- ФИКСНО ТАПАЦИРАЊЕ
- НАСЛОНСКИ И СЕДЕЧКИ ПЕРНИЦИ ОД НЕДЕФОРМИРАЧКИ ВИСОКО ОТПОРЕН ПОЛИУРЕТАН
- ПЛАСТИЧНИ НОГАРИ Н=4см

НАПОМЕНА: ±2см Е ДОЗВОЛЕНО ОДСТАПУВАЊЕ ОД КРАЈНИТЕ ТАПАЦИРАНИ МЕРКИ

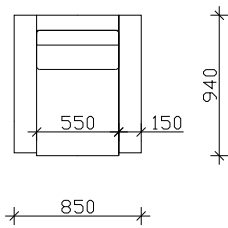


## ИЗГЛЕДИ

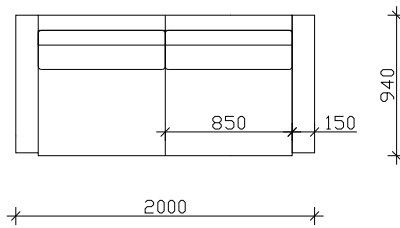


## СОФА ЕЛЕМЕНТИ

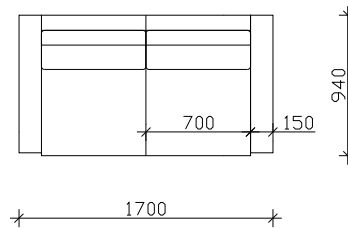
ФОТЕЉА



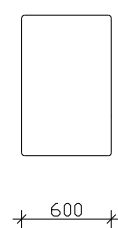
ТРОСЕД



ДВОСЕД

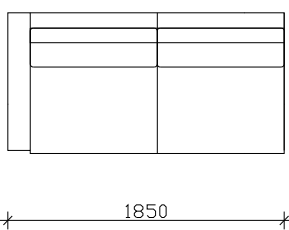


ТАБУРЕТКА

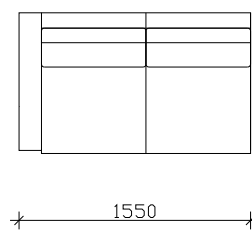


## АГОЛНИ ЕЛЕМЕНТИ

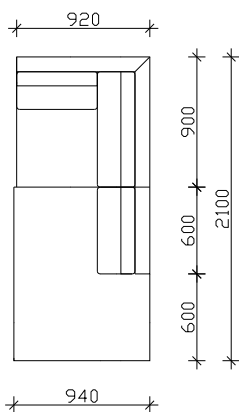
ТРОСЕД АГОЛЕН



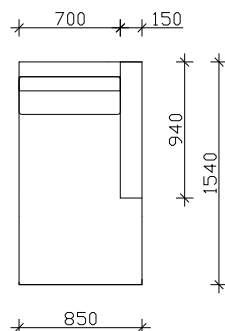
ДВОСЕД АГОЛЕН



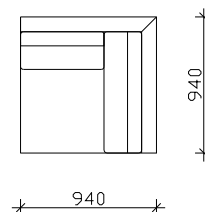
ТРОСЕД ПРОДОЛЖЕН



РЕЛАКС



АГОЛ



# ТЕЈЛОР

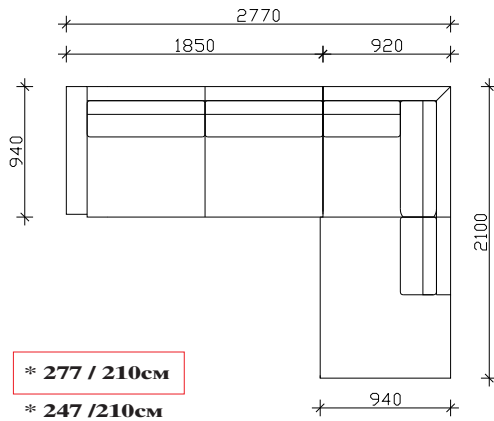
- ПОДВИЖНИ НАСЛОНИ
- ФИКСНО ТАПАЦИРАЊЕ
- НАСЛОНСКИ И СЕДЕЧКИ ПЕРНИЦИ ОД НЕДЕФОРМИРАЧКИ ВИСОКО ОТПОРЕН ПОЛИУРЕТАН
- МЕТАЛНИ НОГАРИ SPK 227-N=12cm

НАПОМЕНА: +2cm Е ДОЗВОЛЕНО ОДСТАПУВАЊЕ ОД КРАЈНИТЕ ТАПАЦИРАНИ МЕРКИ

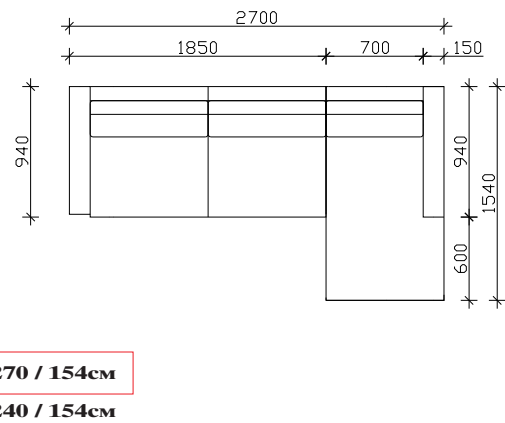


## АГОЛНИ ВАРИЈАНТИ

ТРОСЕД АГ. + ТРОСЕД ПРОДОЛЖЕН



ТРОСЕД АГОЛЕН + РЕЛАКС



ДВОСЕД АГ. + АГОЛ + ТРОСЕД АГ.

