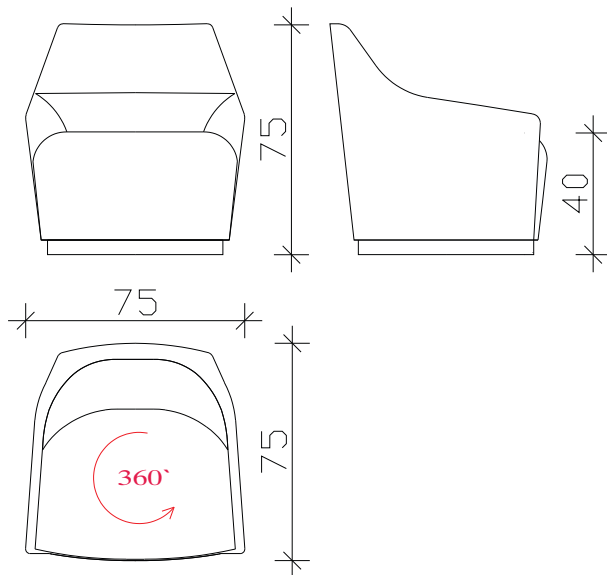


МАЈЛС ФОТЕЉА

- ФИКСНО ТАПАЦИРАЊЕ
 - НАСЛОН И СЕДИШТЕ ОД НЕДЕФОРМИРАЧКИ ВИСОКО ОТПОРЕН ПОЛИУРЕТАН
 - ВРТЛИВА МЕТАЛНА НОГАРА Н=4см
- НАПОМЕНА: ±2см Е ДОЗВОЛЕНО ОДСТАПУВАЊЕ ОД КРАЈНИТЕ ТАПАЦИРАНИ МЕРКИ



ИЗГЛЕДИ



МАЈЛС ПОЛУФОТЕЉА

- ФИКСНО ТАПАЦИРАЊЕ
 - НАСЛОН И СЕДИШТЕ ОД НЕДЕФОРМИРАЧКИ ВИСОКО ОТПОРЕН ПОЛИУРЕТАН
 - ДРВЕНА НОГАРА Н=40см
- НАПОМЕНА: ±2см Е ДОЗВОЛЕНО ОДСТАПУВАЊЕ ОД КРАЈНИТЕ ТАПАЦИРАНИ МЕРКИ



ИЗГЛЕДИ

