

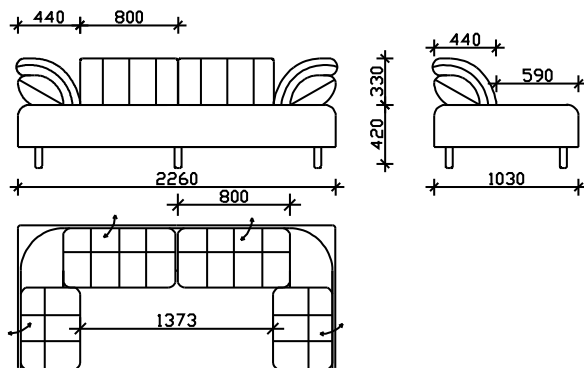
КЛОЕ СОФА

- НАСЛОНСКИ И СЕДЕЧКИ ПЕРНИЦИ ОД НЕДЕФОРМИРАЧКИ
ВИСОКО ОТПОРЕН ПОЛИУРЕТАН
- ДРВЕНА НОГАРА Н=15см

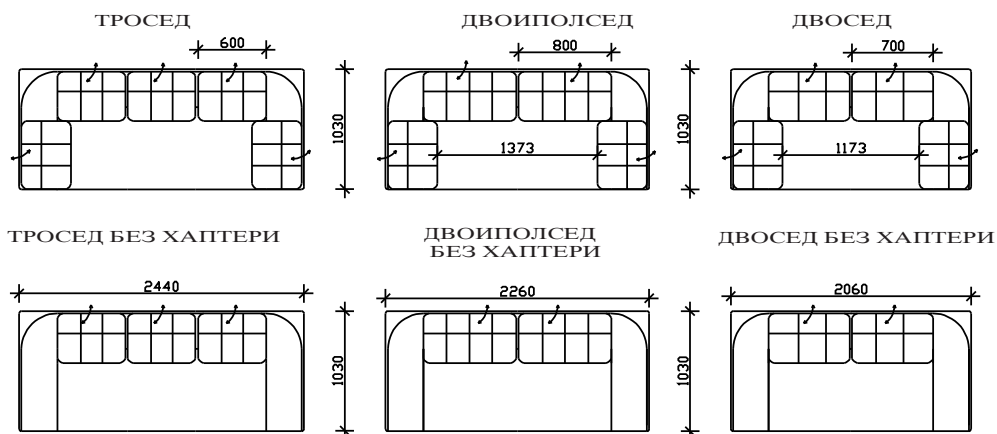
***НАПОМЕНА: +/-2см Е ДОЗВОЛЕНО ОТСТАПУВАЊЕ ОД КРАЈНИТЕ
ТАПАЦИРАНИ МЕРКИ



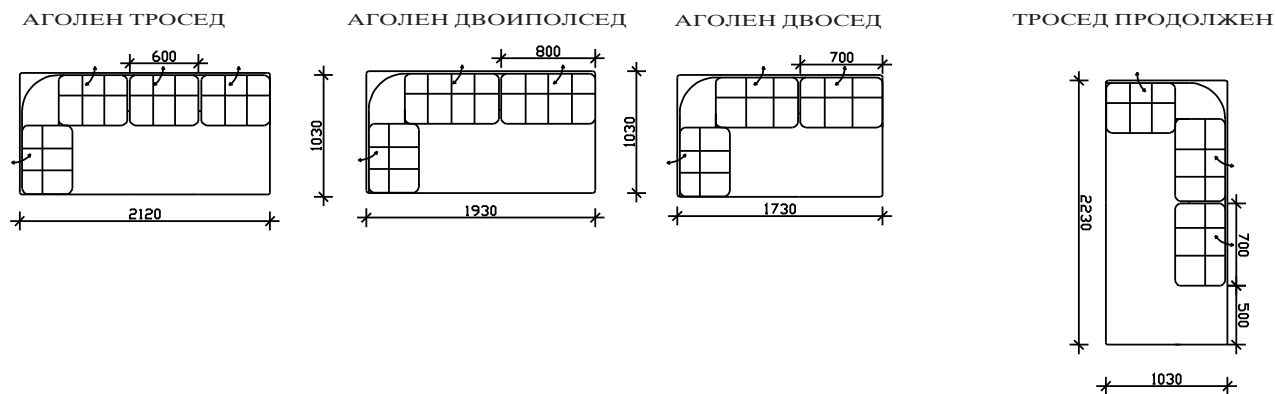
ИЗГЛЕДИ



СОФА ЕЛЕМЕНТИ



АГОЛНИ ЕЛЕМЕНТИ



КЛОЕ СОФА

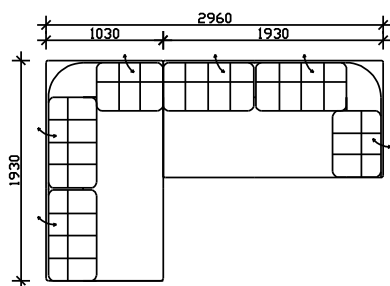
- НАСЛОНСКИ И СЕДЕЧКИ ПЕРНИЦИ ОД НЕДЕФОРМИРАЧКИ ВИСОКО ОТПОРЕН ПОЛИУРЕТАН
- ДРВЕНА НОГАРА Н=15см

***НАПОМЕНА: +/-2см Е ДОЗВОЛЕНО ОТСТАПУВАЊЕ ОД КРАЈНИТЕ ТАПАЦИРАНИ МЕРКИ



КОМБИНАЦИИ

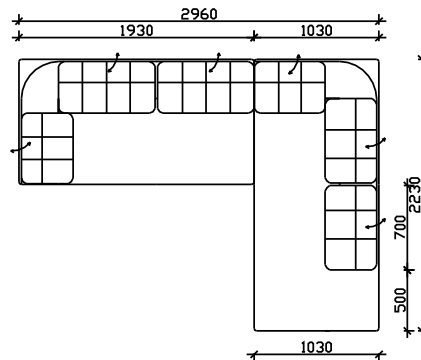
АГОЛЕН
ДВОИПОЛСЕД



АГОЛЕН
ДВОИПОЛСЕД

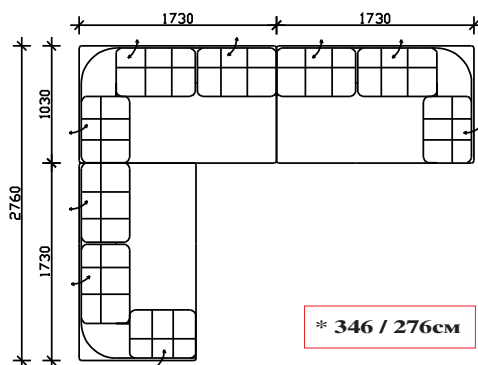
АГОЛЕН
ДВОИПОЛСЕД

ТРОСЕД ПРОДОЛЖЕН



АГОЛЕН ДВОСЕД

АГОЛЕН ДВОСЕД



АГОЛЕН ДВОСЕД