

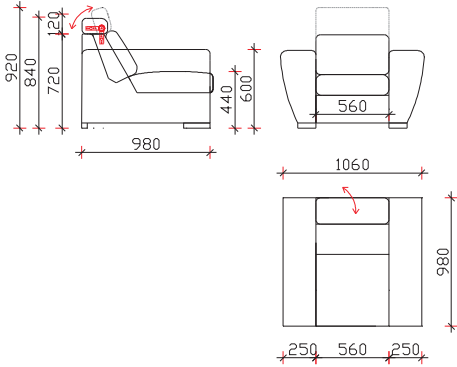
ИНВИДИА

- ВГРАДУВАЊЕ НА РЕЛАКС МЕХАНИЗАМ (ВО 1 ИЛИ 2 СЕДИШТА)
- СЕДЕЧКИТЕ И НАСЛОНСКИТЕ ПЕРНИЦИ СЕ ОД ПРОФИЛИРАН СУНГЕР
- МОЖНОСТ ЗА ВГРАДУВАЊЕ НА МЕХАНИЗАМ ЗА СПИЕЊЕ ВО ТРОСЕДОТ 160cm
- ДРВЕНИ НОГАРКИ h-40mm

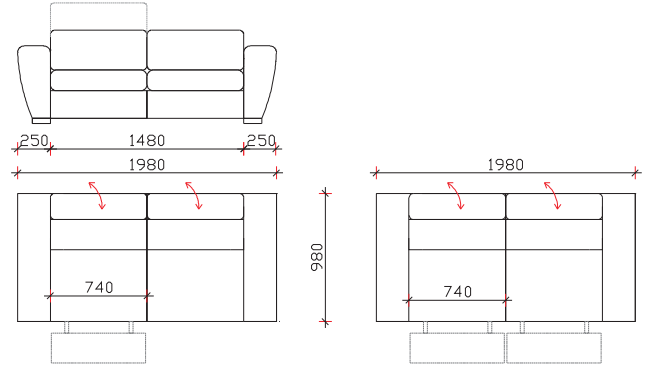


СОФА ЕЛЕМЕНТИ

ФОТЕЉА



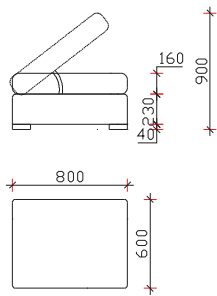
ДВОСЕД



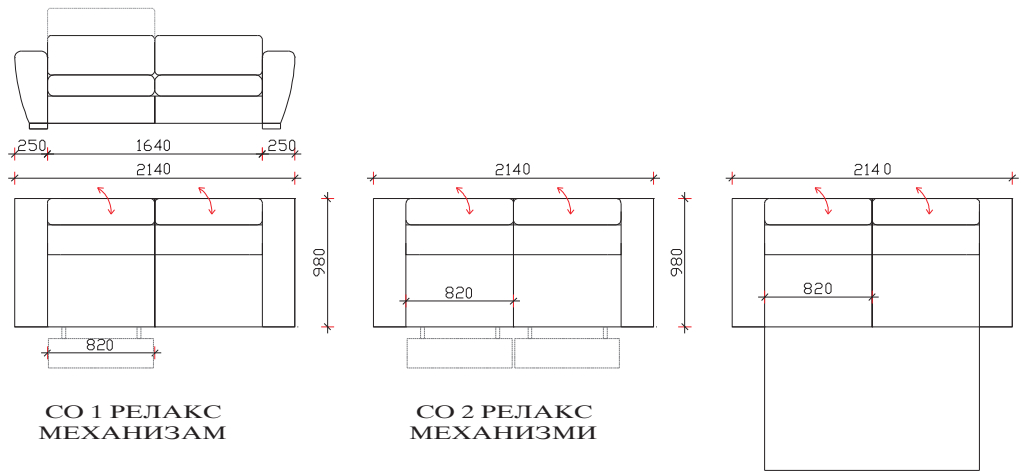
СО 1 РЕЛАКС МЕХАНИЗАМ

СО 2 РЕЛАКС МЕХАНИЗМИ

ТАБУРЕТКА



ТРОСЕД

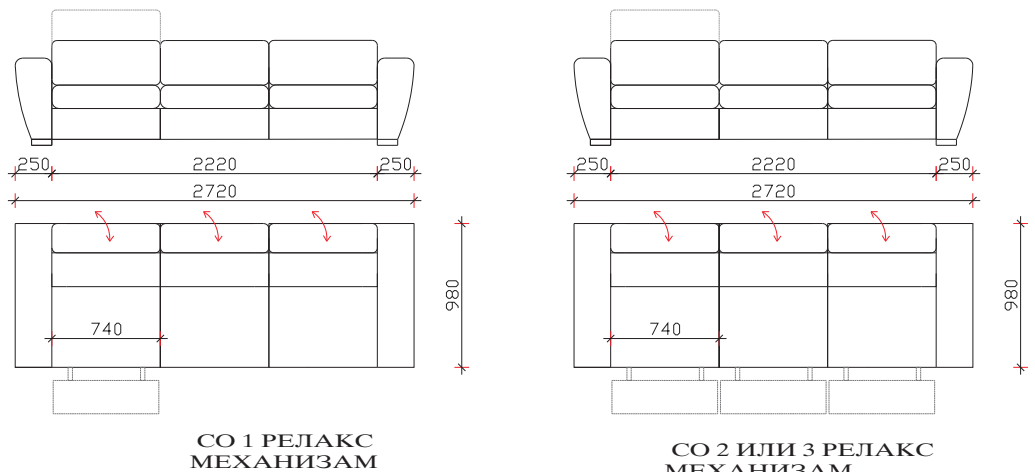


СО 1 РЕЛАКС МЕХАНИЗАМ

СО 2 РЕЛАКС МЕХАНИЗМИ

СО МЕХАНИЗАМ ЗА СПИЕЊЕ 160cm

ЧЕТВОРОСЕД



СО 1 РЕЛАКС МЕХАНИЗАМ

СО 2 ИЛИ 3 РЕЛАКС МЕХАНИЗАМ

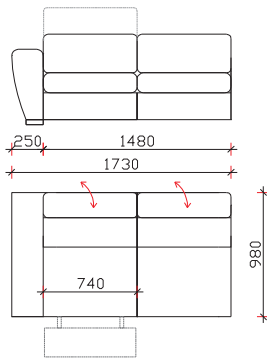
ИНВИДИА

- ВГРАДУВАЊЕ НА РЕЛАКС МЕХАНИЗАМ (ВО 1 ИЛИ 2 СЕДИШТА)
- СЕДЕЧКИТЕ И НАСЛОНСКИТЕ ПЕРНИЦИ СЕ ОД ПРОФИЛИРАН СУНГЕР
- МОЖНОСТ ЗА ВГРАДУВАЊЕ НА МЕХАНИЗАМ ЗА СПИЕЊЕ ВО ТРОСЕДОТ 160см
- ДРВЕНИ НОГАРКИ h-40мм

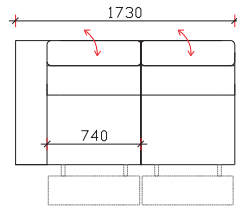


АГОЛНИ ЕЛЕМЕНТИ

ДВОСЕД АГОЛЕН

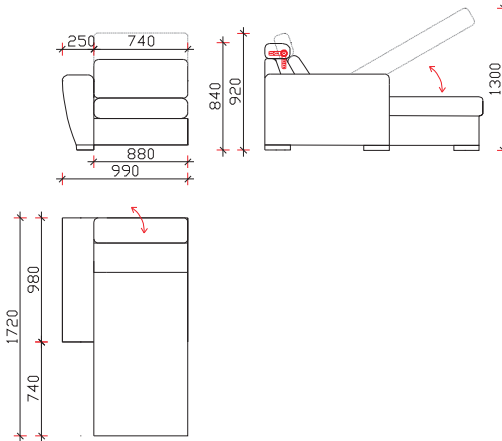


СО 1 РЕЛАКС
МЕХАНИЗАМ

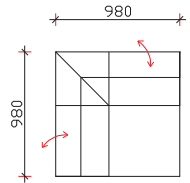


СО 2 РЕЛАКС
МЕХАНИЗМИ

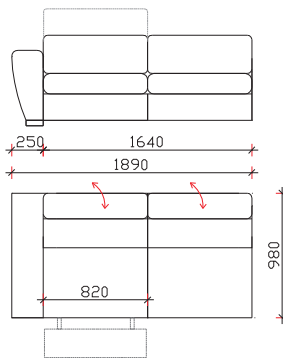
РЕЛАКС



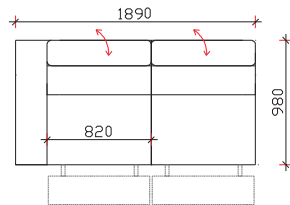
АГОЛ



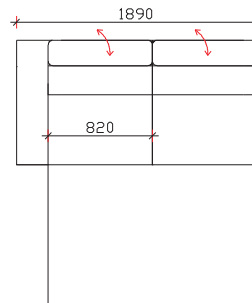
ТРОСЕД АГОЛЕН



СО 1 РЕЛАКС
МЕХАНИЗАМ

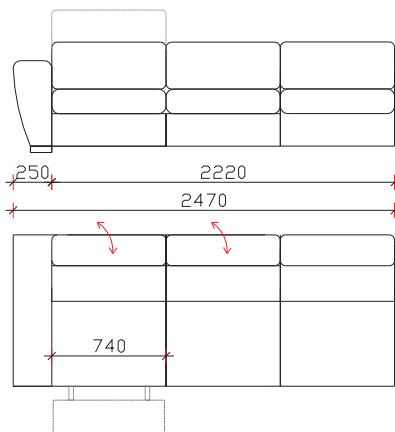


СО 2 РЕЛАКС
МЕХАНИЗМИ

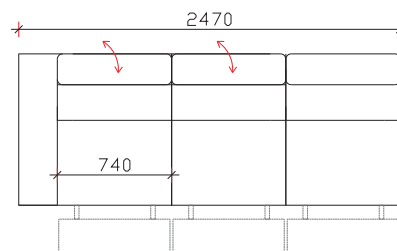


СО МЕХАНИЗАМ ЗА СПИЕЊЕ 160см

ЧЕТВОРОСЕД АГОЛЕН



СО 1 РЕЛАКС
МЕХАНИЗАМ



СО 2 ИЛИ 3 РЕЛАКС
МЕХАНИЗМИ

ИНВИДИА

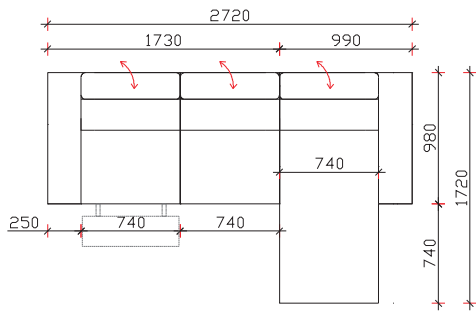
- ВГРАДУВАЊЕ НА РЕЛАКС МЕХАНИЗАМ (ВО 1 ИЛИ 2 СЕДИШТА)
- СЕДЕЧКИТЕ И НАСЛОНСКИТЕ ПЕРНИЦИ СЕ ОД ПРОФИЛИРАН СУНГЕР
- МОЖНОСТ ЗА ВГРАДУВАЊЕ НА МЕХАНИЗАМ ЗА СПИЕЊЕ ВО ТРОСЕДОТ 160см
- ДРВЕНИ НОГАРКИ h-40мм



КОМБИНАЦИИ НА АГОЛНИ ГАРНИТУРИ

ДВОСЕД АГОЛЕН

РЕЛАКС

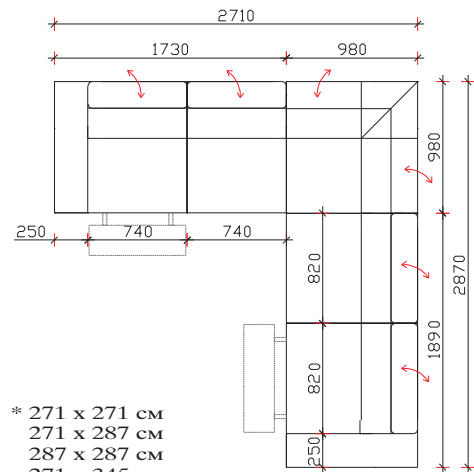


СО 1 ИЛИ 2 РЕЛАКС МЕХАНИЗМИ

- * 272 x 172 см
- 288 x 172 см
- 346 x 172 см

ДВОСЕД АГОЛЕН

АГОЛ



- * 271 x 271 см
- 271 x 287 см
- 287 x 287 см
- 271 x 345 см
- 287 x 345 см
- 345 x 345 см

ТРОСЕД
АГОЛЕН