

# КРЕВЕТ ДОЛЧЕ

-МОЖНОСТ ЗА КУТИЈА СО САНДАК ЗА ПОСТЕЛНИНА

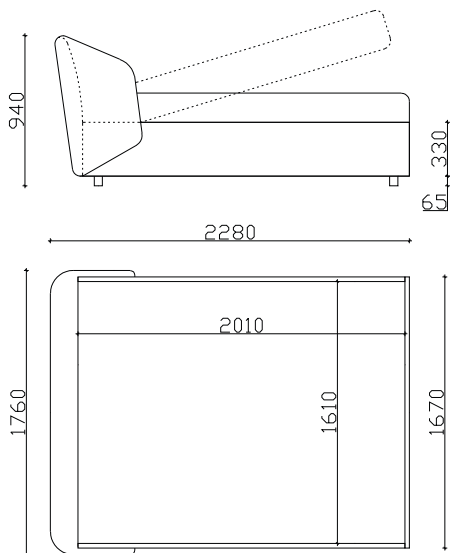
-НОГА SPK 08 h-6.5cm

-ХИДРАУЛИЧЕН МЕХАНИЗАМ ЗА ПОДИГАЊЕ

**\*\*\* НАПОМЕНА : +/- 2cm ДОЗВОЛЕНО ОТСАПУВАЊЕ ОД КРАЈНИТЕ ТАПАЦИРАНИ МЕРКИ**



## ИЗГЛЕДИ



## КРЕВЕТИ

